

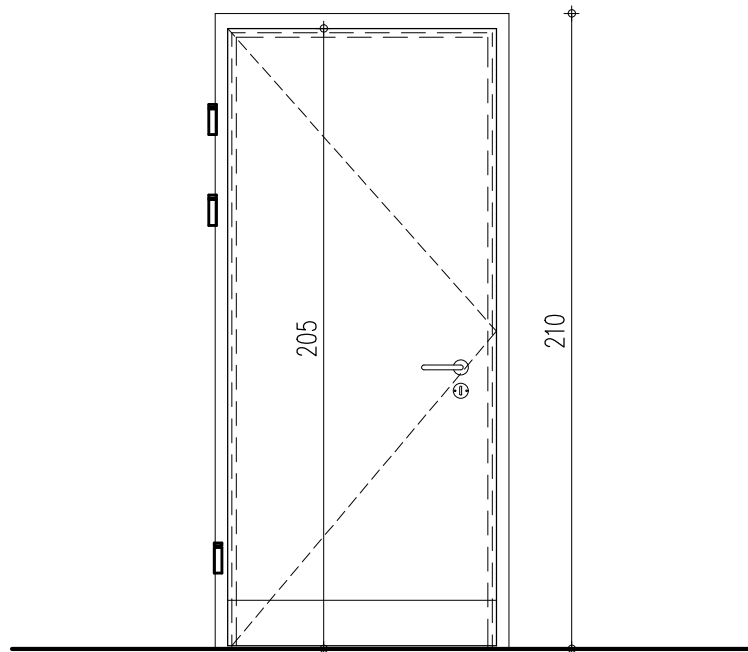
## רשימת תכניות אדריכלות

מספר גליון	תאור גליון	גודל דף	סטטוס	תאריך מהדורה
A1-0-01	תכנית המבנה קומות 6,-7- חניון	A0	למכרז	13/05/2019
A1-1-01	תכנית קומות 6,-7- פריסת בית חולים	A0	למכרז	13/05/2019
A1-1-02	תכנית קומה 5- מתחם לוגיסטי	A0	למכרז	13/05/2019
A7-102	דלת פלדה חד כנפית לחדרי בדיקות	A3	למכרז	13/05/2019
A7-106	דלת אש דו כנפית	A3	למכרז	13/05/2019
A7-114	דלת ורפפה מכלול שירותים	A3	למכרז	13/05/2019
A7-322	תריס חסין אש קומה 6-	A3	למכרז	13/05/2019
A7-323	תריס חסין אש קומה 7-	A3	למכרז	13/05/2019
A7-345	תריס מכלול חדרים + רפפה	A3	למכרז	13/05/2019
A7-346	תריס מכלול חדרים + רפפה	A3	למכרז	13/05/2019
A7-601	מטבחון צוות	A3	למכרז	13/05/2019

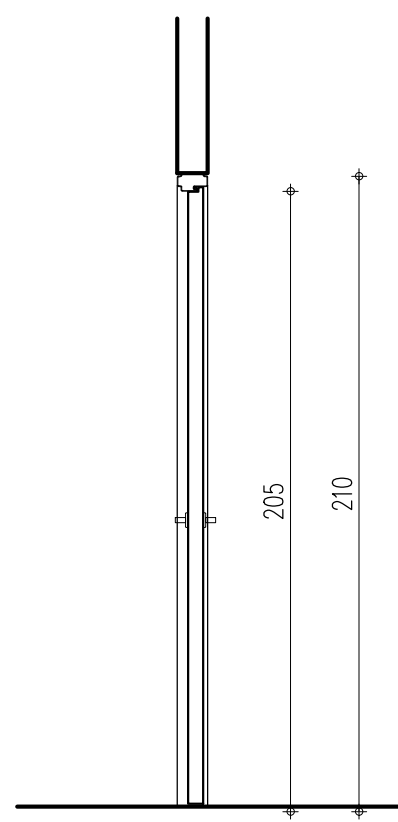




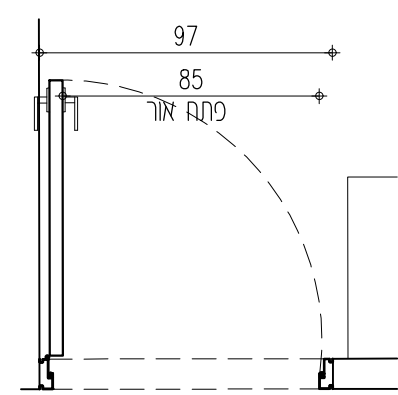




1 חזית  
1:25



2 חתר  
1:25



3 תכנית  
1:25

דלת פלדה חד כנפית	תיאור היחידה
פח צבוע בגוון עפי" בחירת האדריכל	גמור כנף
	מידת כנף
	ידיות
	מנעול
עם אפשרות לכיוון תלת מימדי	צירים
	גמור פרזול
105/210	משקוף
Dorma TS 93	מחזיר
	סף תחתון
	זיגוג
	כמות
	2

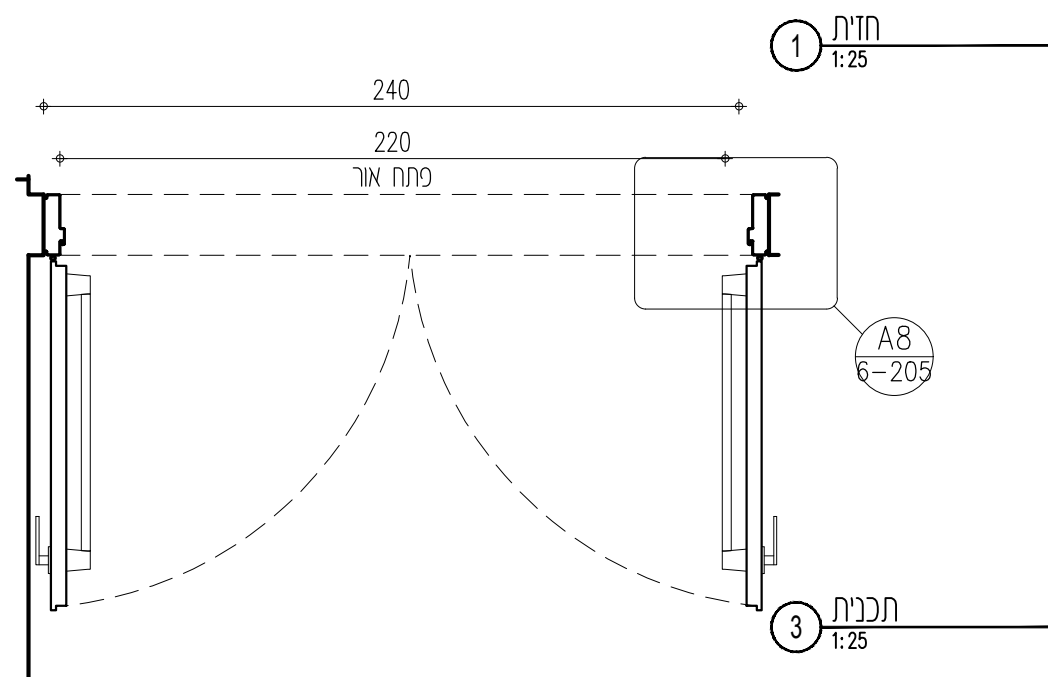
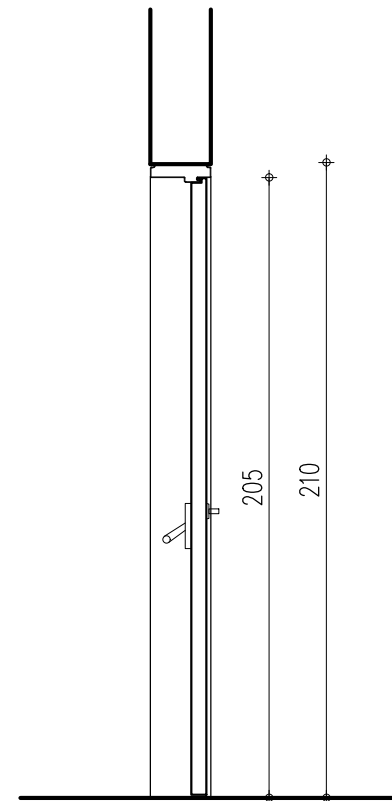
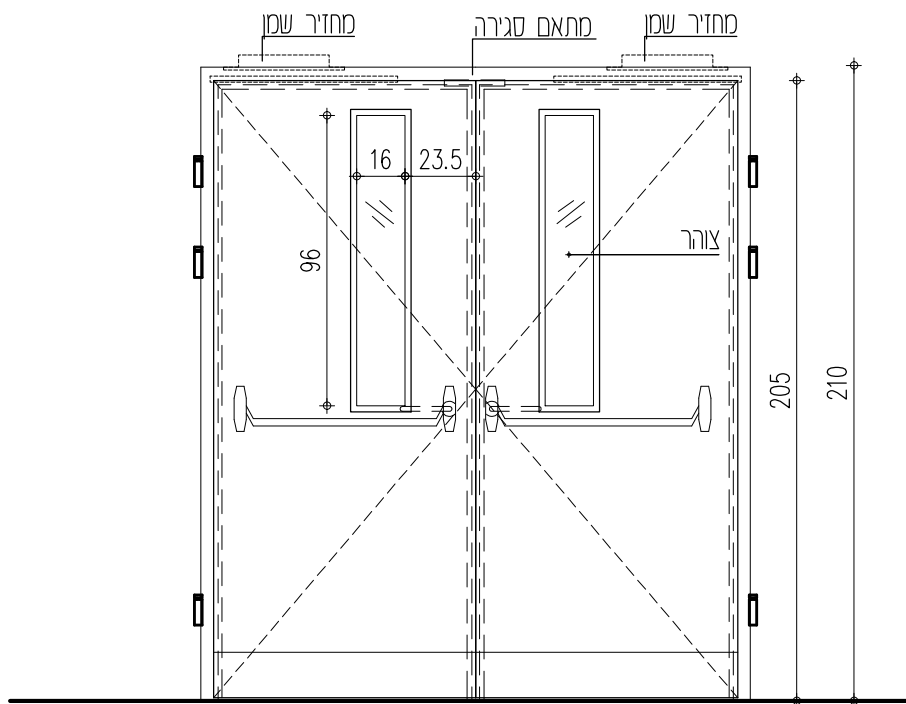
קב"מ: 1:25  
מסרה: למכרז  
שרטט: ברק  
תאריך עדכון: 13.05.19

## ד-102 - תוספת חדרי בדיקה דלת פלדה חד כנפית 97/210

קולקר קולקר אפשטיין אדריכלים  
רח' המלך ג'ורג' 27 ירושלים 94261  
טל: 02 625 4603 פקס: 02 623 5747  
רח' מנחם בגין 19 תל אביב 61002  
טל: 03 687 5717 פקס: 03 687 5754

שם הפרויקט: חניון ובית חולים חירום - בניין השיקום  
תל השומר

מספר גליון: A7-102  
מס. עדכון: 00



תאור היחידה	דלת פלדה עמידת אש דו כנפית
גמור כנף	פח צבוע בגוון עפ"י בחירת האדריכל
מידת כנף	
יזות	ע"פ מפרט כולל ידית בהלה
מנעול	Dorma 771
צירים	עם אפשרות לכיוון תלת מימדי
גמור פרזול	
משקוף	240/210
מחזיר	Dorma TS 93
סף תחתון	
זיגוג	על פי תקן
כמות	2

קב"מ: 1:25  
 מסרה: למכרז  
 שרסט: ברק  
 תאריך עדכון: 13.05.19

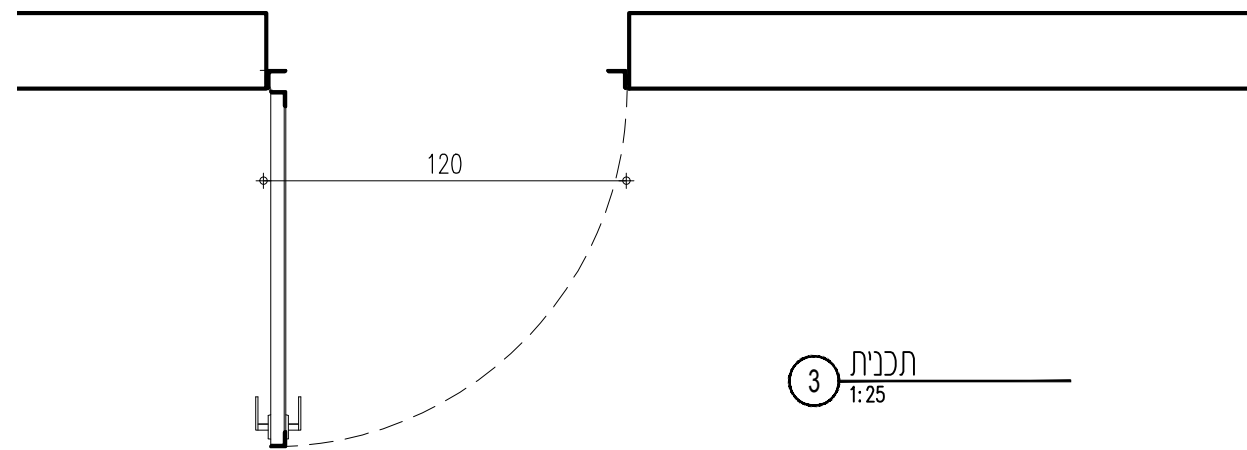
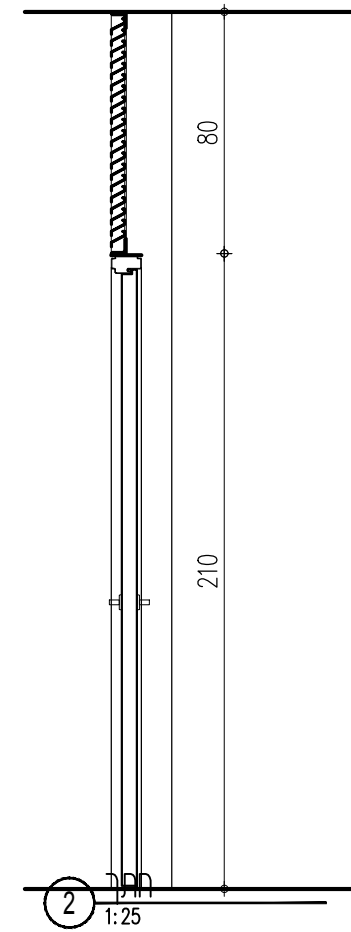
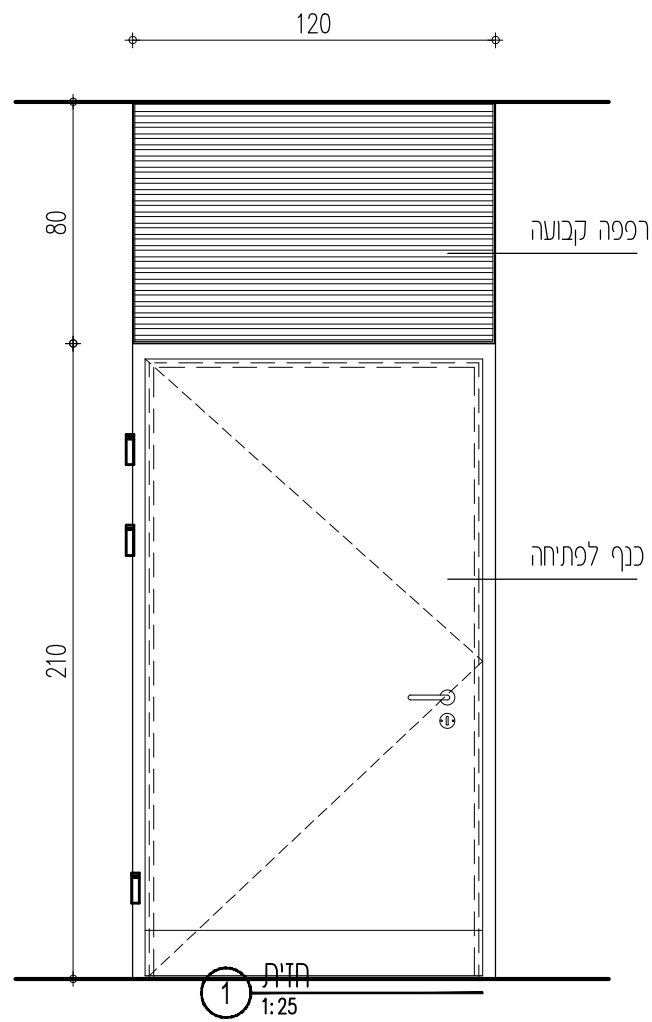
מס. עדכון: 00

מספר גליון: A7-106

## ד-106 דלת פלדה עמידת אש דו כנפית 240/210

שם הפרויקט: חניון ובית חולים חירום - בניין השיקום  
 תל השומר

קולקר קולקר אפשטיין אדריכלים  
 רח' המלך ג'ורג' 27 ירושלים 94261  
 טל: 02 625 4603 פקס: 02 623 5747  
 רח' מנחם בגין 19 תל אביב 61002  
 טל: 03 687 5717 פקס: 03 687 5754



תיאור היחידה	דלת פלדה חד כנפית
גמור כנף	פח צבוע בגוון עפי" בחירת האדריכל
מידת כנף	
ידיות	
מנעול	
צירים	עם אפשרות לכיוון תלת מימדי
גמור פרזול	
משקוף	120/210
מחזיר	Dorma TS 93
סף תחתון	
זיגוג	
כמות	6

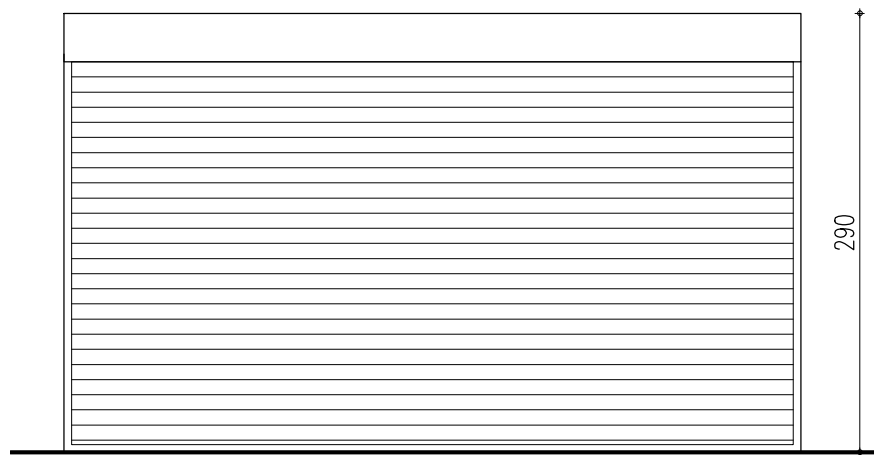
## דלת מכלול שירותים + רפפה קבועה

קולקור קולקור אפשטיין אדריכלים  
 רח' המלך ג'ורג' 27 ירושלים 94261  
 טל: 02 625 4603 פקס: 02 623 5747  
 רח' מנחם בגין 19 תל אביב 61002  
 טל: 03 687 5717 פקס: 03 687 5754

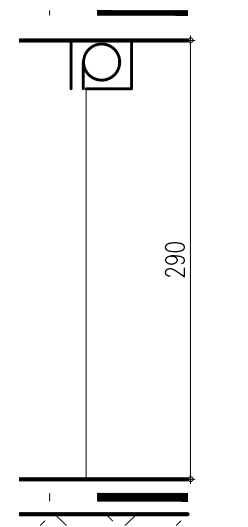
שם הפרויקט: חניון ובית חולים חירום - בניין השיקום  
 תל השומר

קב"מ: 1:25  
 מסרה: למכרז  
 שרסט: ברק  
 תאריך עדכון: 13.05.19

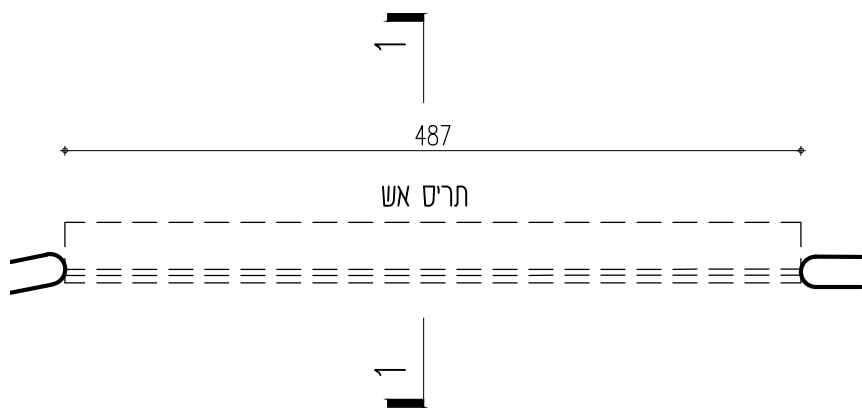
מספר גליון: A7-114  
 מס. עדכון: 00



2 חזית  
1:50



3 חתך 1-1  
1:50



1 תכנית קומה 6-  
1:50

תאור	תריס חשמלי חסין אש להפרדת אש בחירום
גמר	-
פרזול	-
כמות	1

קב"מ: 1:50  
 מטרה: למכרז  
 שרטט: ברק  
 תאריך עדכון: 13.05.19

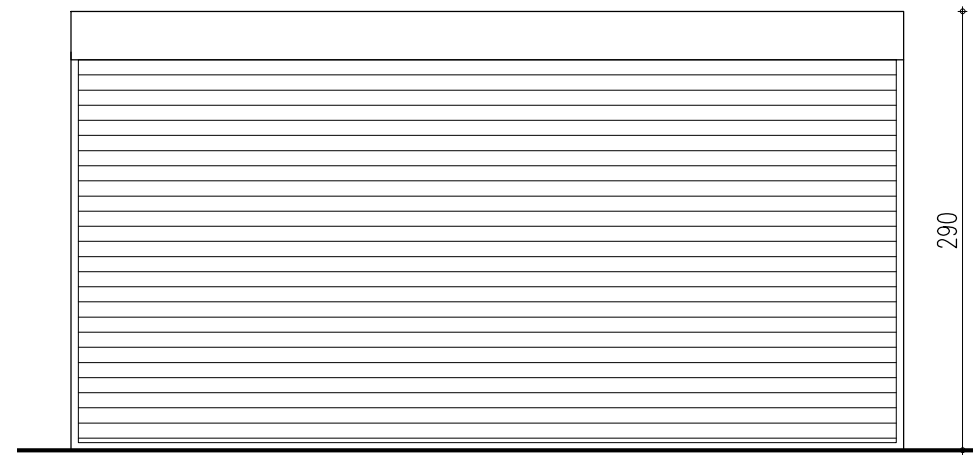
מס. עדכון: 00

מספר גליון  
**A7\_322**

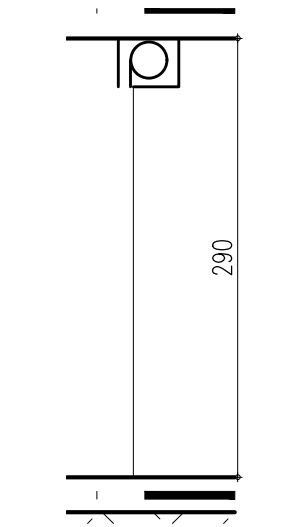
מס-322  
 תריס חסין אש קומה 6 - 487/290

שם הפרויקט: חניון ובית חולים חירום - בניין השיקום  
 תל השומר

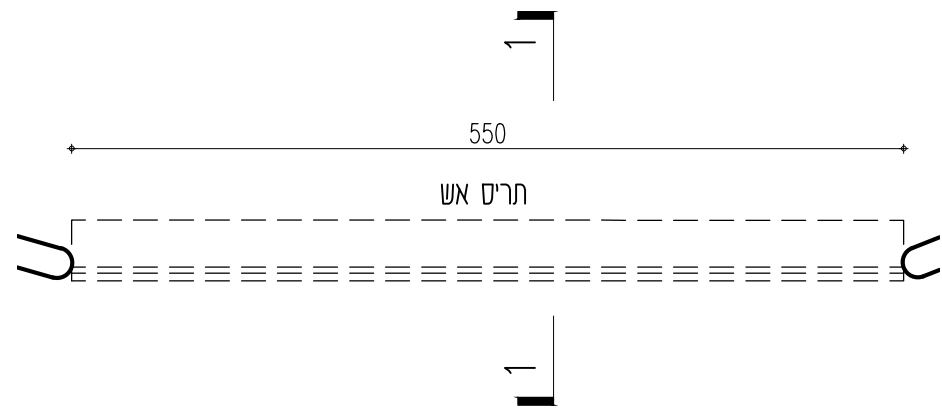
קולקר קולקר אפשטיין אדריכלים  
 רח' גמלך ג'ורג'י 27 ירושלים 94261  
 טל: 02 625 4603 פקס: 02 623 5747  
 רח' מנחם בגין 19 תל אביב 61002  
 טל: 03 687 5717 פקס: 03 687 5754



2 חזית  
1:50



3 חתך 1-1  
1:50



1 תכנית קומה -7  
1:50

תאור	תריס חשמלי חסין אש להפרדת אש בחירום
גמר	-
פרזול	-
כמות	1

קב"מ: 1:50  
מטרה: למכרז  
שרטט: ברק  
תאריך עדכון: 13.05.19

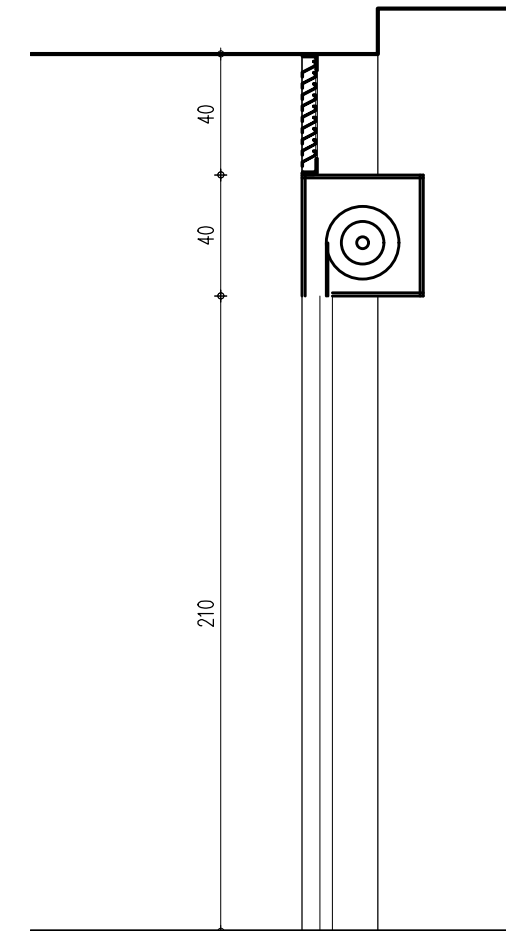
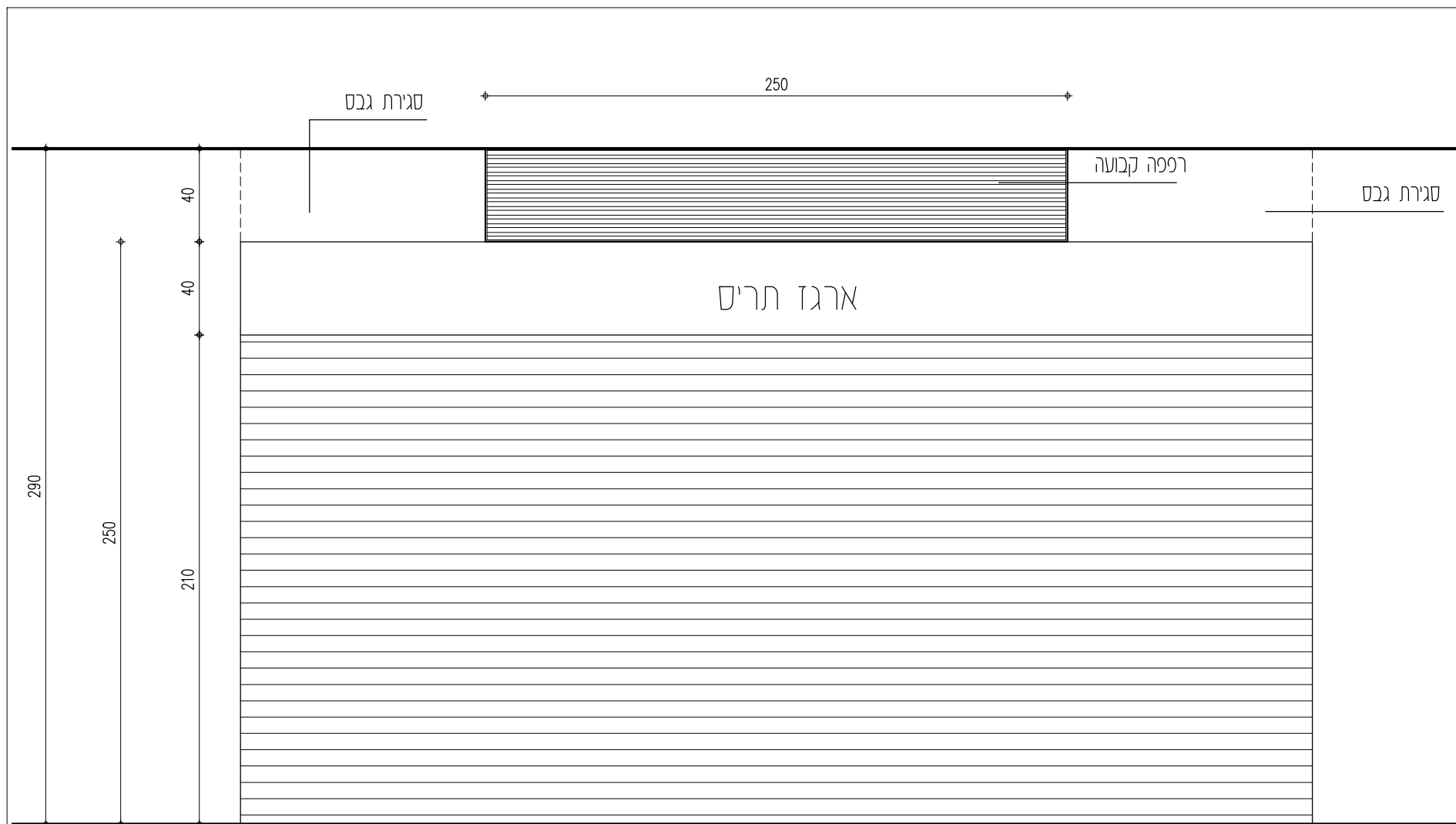
מס. עדכון: 00

מספר גליון: A7\_323

מס-323  
תריס חסין אש קומה 7 - 550/290

שם הפרויקט: חניון ובית חולים חירום - בניין השיקום  
תל השומר

קולקר קולקר אפשטיין אדריכלים  
רח' גמלך ג'ורג' 27 ירושלים 94261  
טל: 02 625 4603 פקס: 02 623 5747  
רח' מנחם בגין 19 תל אביב 61002  
טל: 03 687 5717 פקס: 03 687 5754



3 חתך  
1:25

460

2 חזית  
1:25



460

1 תכנית  
1:25

תאור	תריס חשמלי רפפות פלדה
גמר	-
פרזול	-
כמות	5

קב"מ: 1:25  
מטרה: למכרז  
שרטט: ברק  
תאריך עדכון: 13.05.19

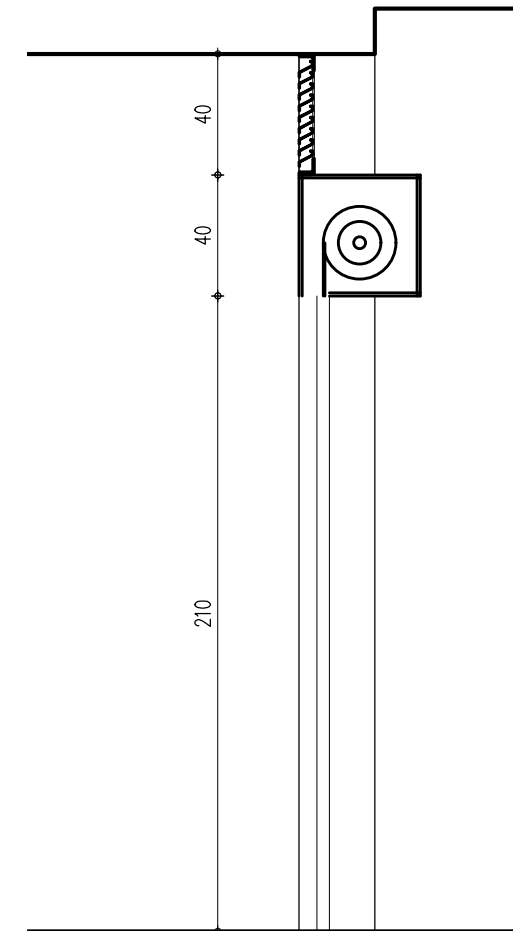
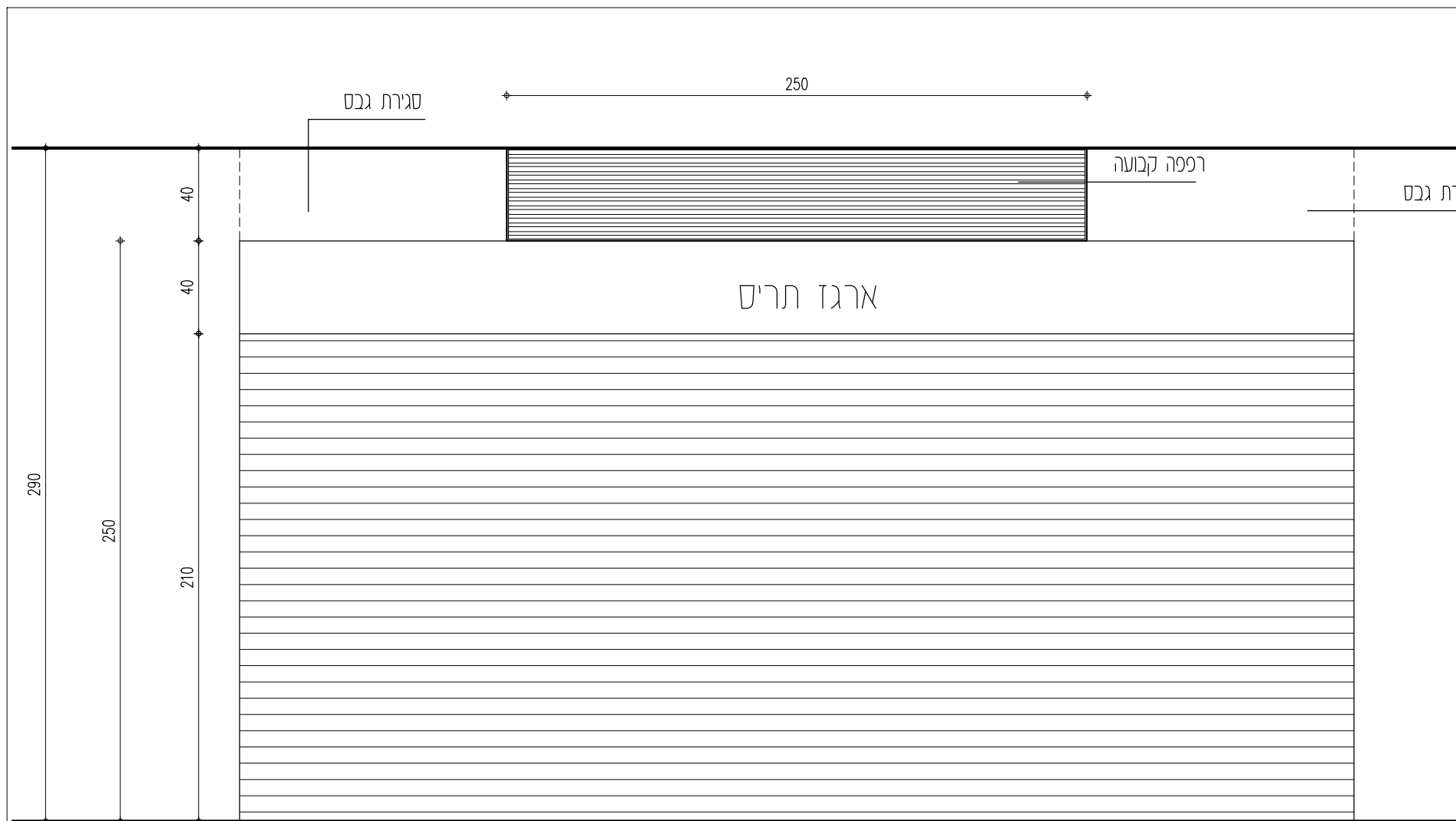
מס. עדכון: 00

מספר גליון  
A7\_345

מס-345  
תריס סגירת מכלול חדרים עם רפפת ש.ע. מעל

שם הפרויקט: חניון ובית חולים חירום - בניין השיקום  
תל השומר

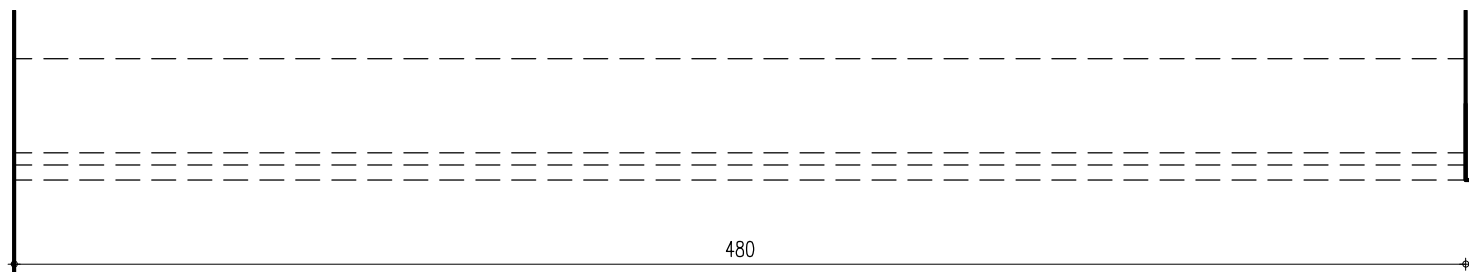
קולקר קולקר אפשטיין אדריכלים  
רח' גמלך ג'ורג'י 27 ירושלים 94261  
טל: 02 625 4603 פקס: 02 623 5747  
רח' מנחם בגין 19 תל אביב 61002  
טל: 03 687 5717 פקס: 03 687 5754



3 חתך  
1:25

480

2 חזית  
1:25



1 תכנית  
1:25

תאור	תריס חשמלי רפפות פלדה
גמר	-
פרזול	-
כמות	1

קב"מ: 1:25  
 מטרה: למכרז  
 שרטט: ברק  
 תאריך עדכון: 13.05.19

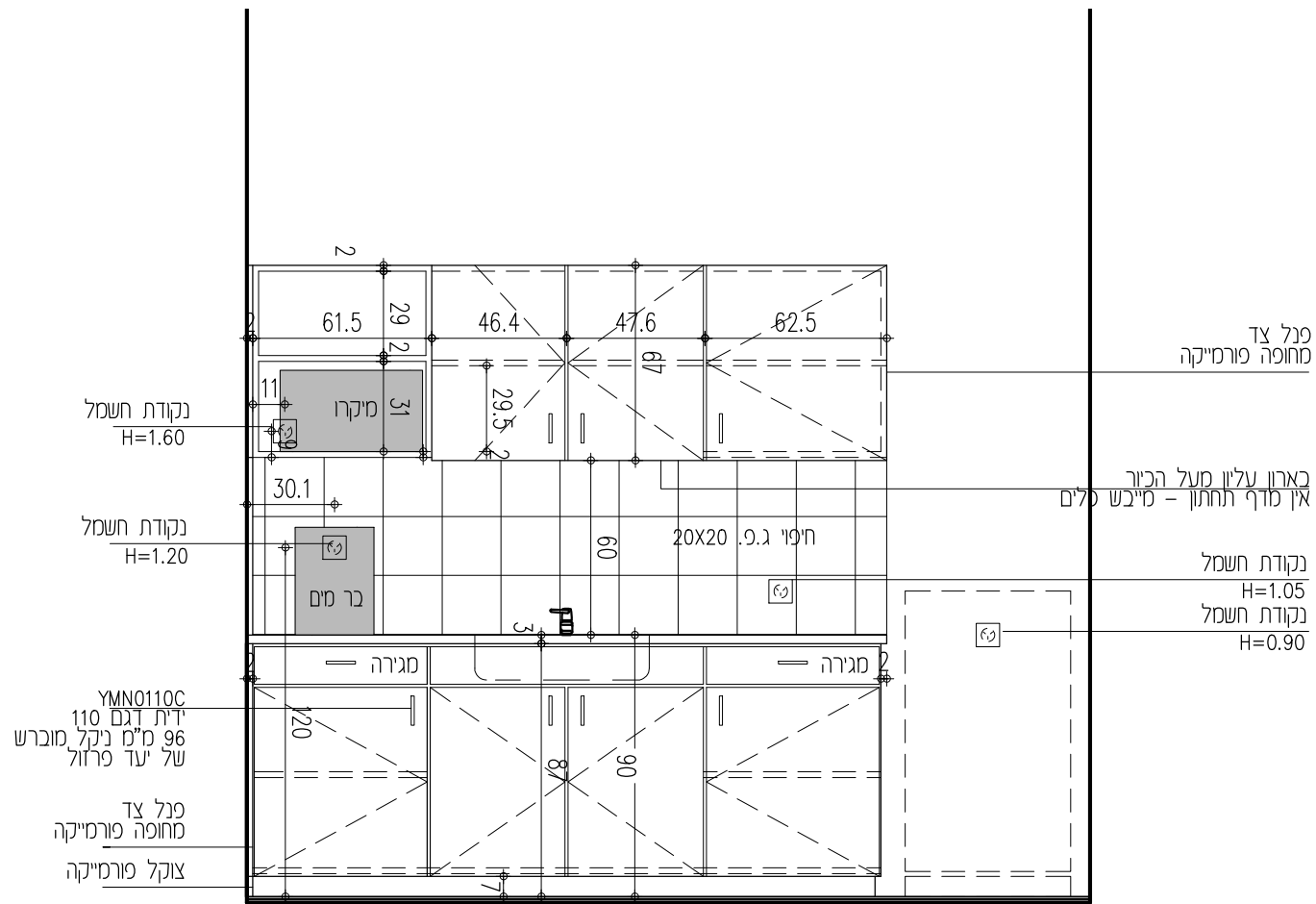
מס. עדכון: 00

מספר גליון: A7\_345

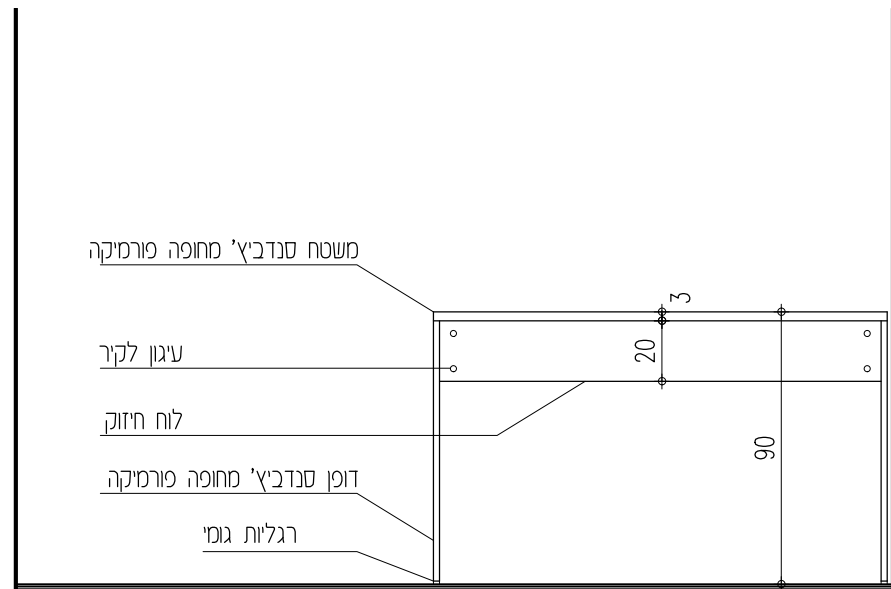
מס-346  
 תריס סגירת מכלול חדרים עם רפפת ש.ע. מעל

שם הפרויקט: חניון ובית חולים חירום - בניין השיקום  
 תל השומר

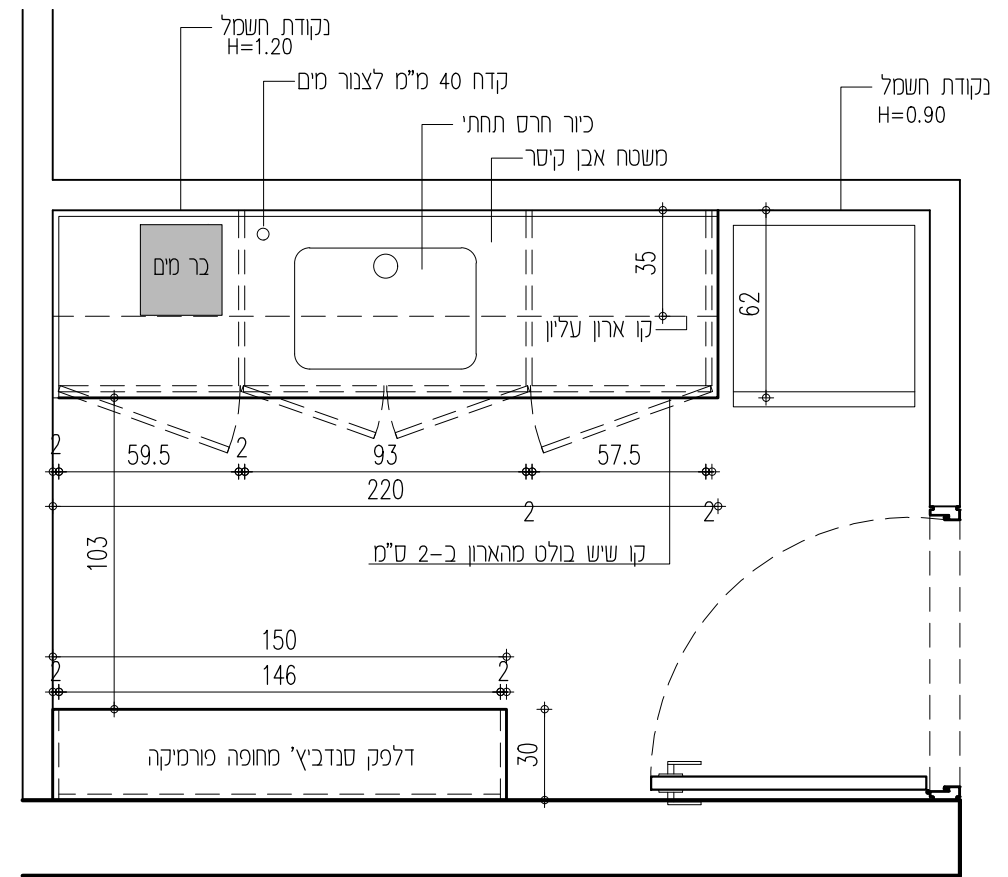
קולקר קולקר אפשטיין אדריכלים  
 רח' גמלך ג'ורג'י 27 ירושלים 94261  
 טל: 02 625 4603 פקס: 02 623 5747  
 רח' מנחם בגין 19 תל אביב 61002  
 טל: 03 687 5717 פקס: 03 687 5754



2 חזית 1:25



3 חזית דלפק 1:25



1 תכנית 1:25

לא בתכולת עבודה

קב"מ: 1:25  
 מסרה: למכרז  
 שרסט: ברק  
 תאריך עדכון: 13.05.19

מס. עדכון:

A7-601 00

מטבחון צוות

שם הפרויקט: בי"ח חירום - חניון השיקום

קולקר קולקר אפשטיין אדריכלים  
 רח' המלך גורג' 27 ירושלים 94261  
 טל: 02 625 4603  
 פקס: 02 623 5747